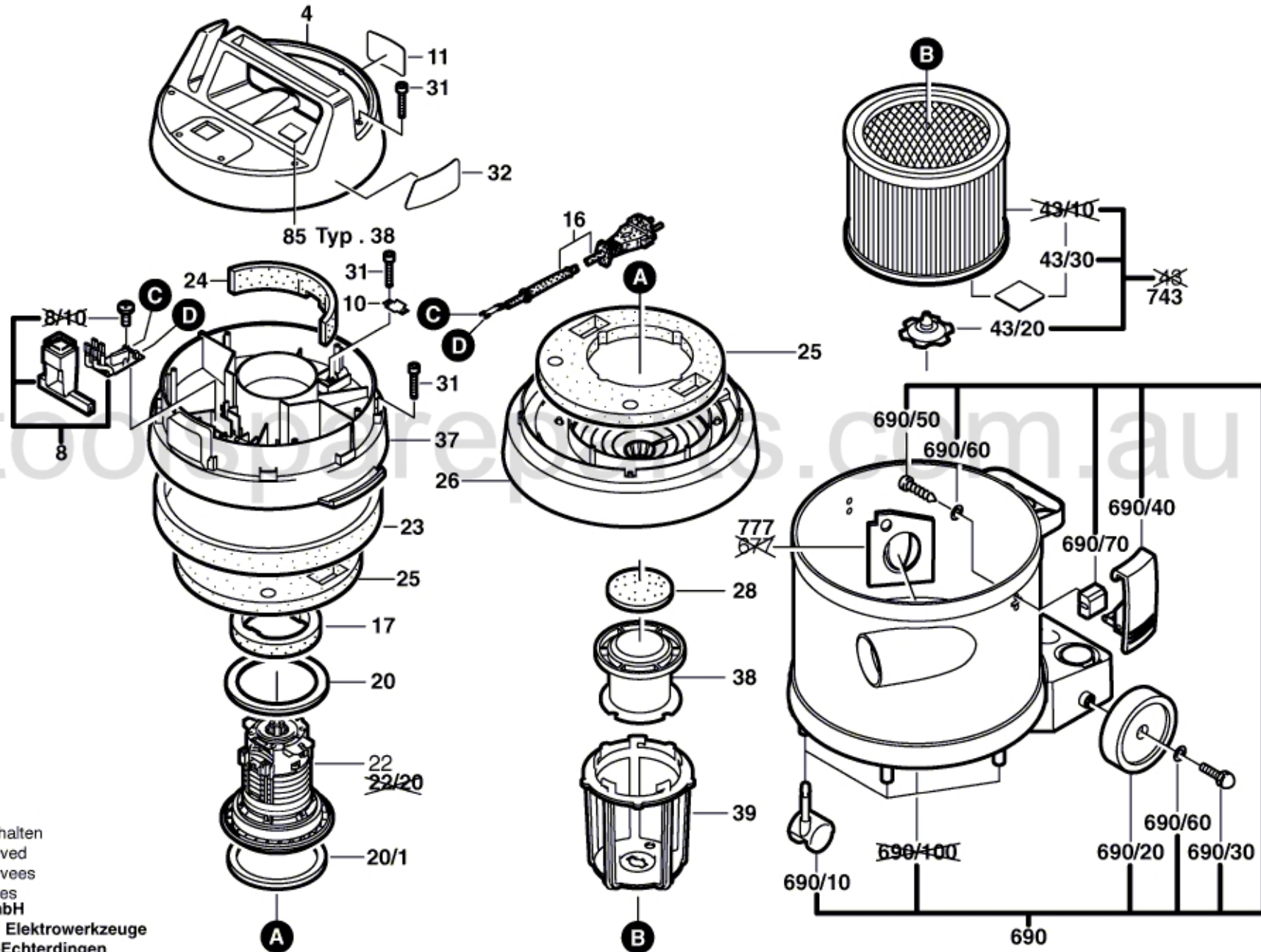


Typ 0 603 305 0. . = PAS 11-25 (Bild 1)

Stand ~~99-07~~
Issue ~~J~~ 97-12-02



Änderungen vorbehalten
Modifications reserved
Modificaciones reservées
Salvo modificaciones
Robert Bosch GmbH
Geschäftsbereich Elektrowerkzeuge
70745 Leinfelden-Echterdingen